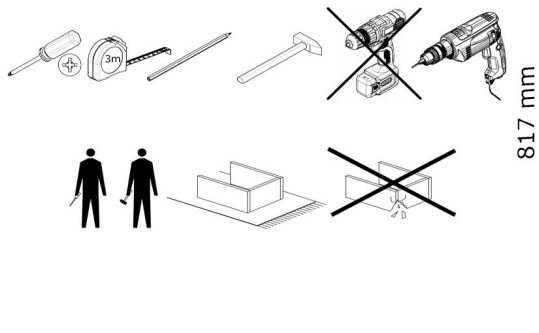
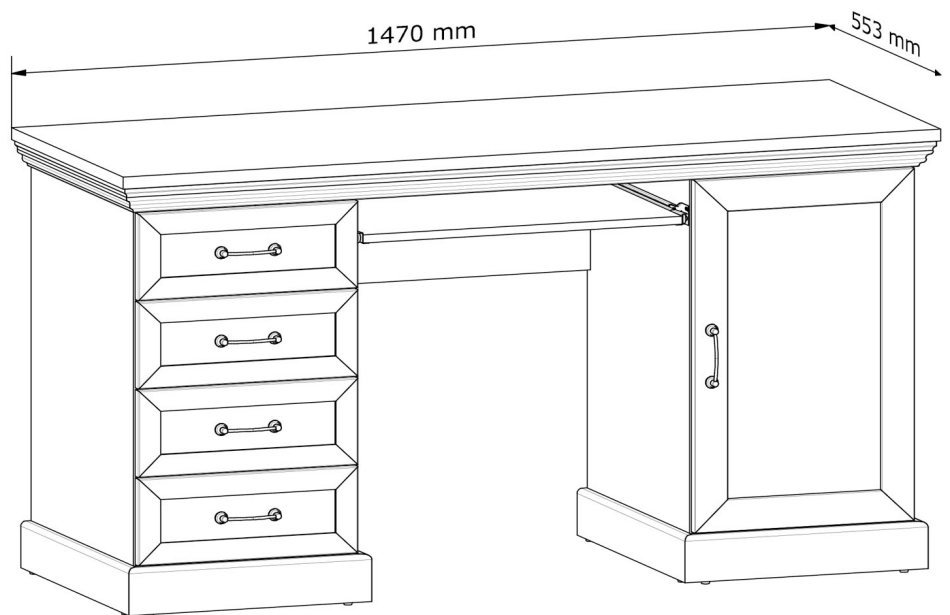


ROYAL B1



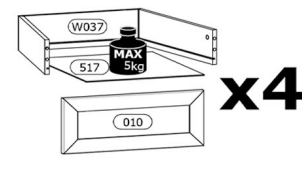
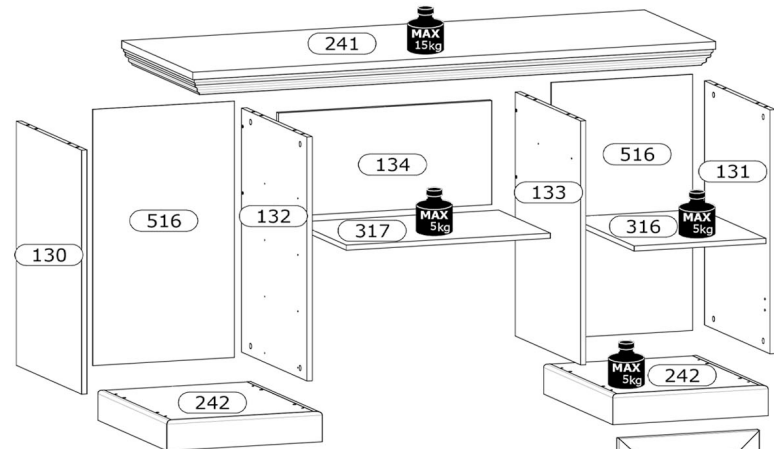
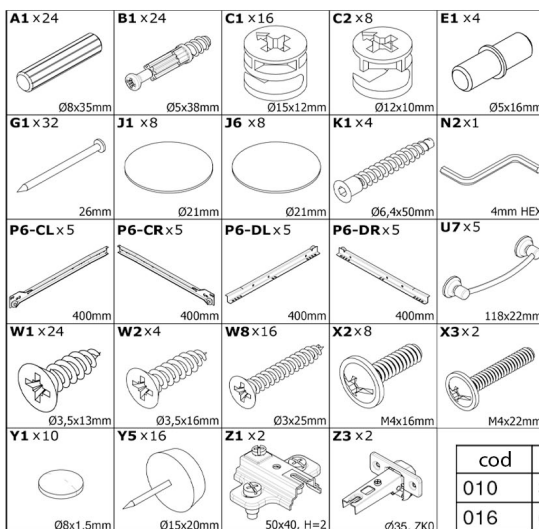
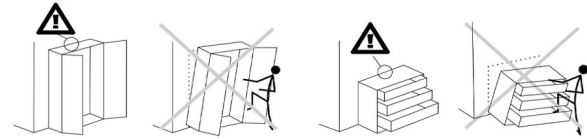
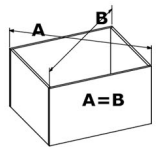
Mobilierul se assemblează urmând pașii specificați în manual. Codurile lipite pe părțile mobilierului corespund celor din manual.

Atenție! Știfturile se introduc în planul îngust al elementului.

Atenție! Montați peretele din spate al mobilierului și partea de jos a sertarului după ajustarea diagonalei (a se vedea imaginea).

Ultimul pas este plasarea mobilierului în locul potrivit și, cu ajutorul unei nivele, verificarea poziției verticale și orizontale a mobilierului și ajustarea suprafețelor frontale pe balamale. Sfaturi pentru întreținere. Curățați mobilierul doar cu o cârpă de praf (uscată sau ușor umedă)!

Nu utilizați substanțe chimice de curățare! Curățați elementele din sticlă cu produse de curățare pentru sticlă disponibile pe piață, conform indicațiilor de pe ambalajul produsului. Atenție! Culoarea listei decorative și a perimetrului mobilierului poate să difere ușor față de culoarea plăcii. Acest lucru depinde de lotul de producție. Acest aspect NU este un motiv de reclamație. Atenție! Producătorul mobilierului își rezervă dreptul de a face modificări structurale la mobilierul oferit, fără a-i schimba caracterul general. Dimensiunile mobilierului pot varia. **AVERTISMENT PRIVIND RĂSTURNAREA!** Acest produs trebuie să fie fixat permanent de perete cu ajutorul consolelor furnizate pentru a preveni accidentele fatale în caz de răsturnare. Pachetul include doar șuruburile care fixează consolele la produs în sine, protejând împotriva răsturnării. Contactați magazinul local de feronerie pentru sfaturi privind tipul corect de șuruburi/accesorii pentru tipul dvs. de perete.



cod	L[mm]	W[mm]	H[mm]	PCS	pachet
010	395	160	18	4	2/3
016	650	395	18	1	2/3
W037	1144	100	12	4	1/3
130	705	505	15	1	1/3
131	705	505	15	1	1/3
132	705	505	15	1	1/3
133	705	505	15	1	1/3
134	600	300	15	1	1/3
241	1470	550	72	1	3/3
242	533,5	437	86	2	3/3
316	505	370	15	1	1/3
317	574	400	15	1	2/3
516	740	398	2,5	2	1/3
517	400	331	2,5	4	3/3

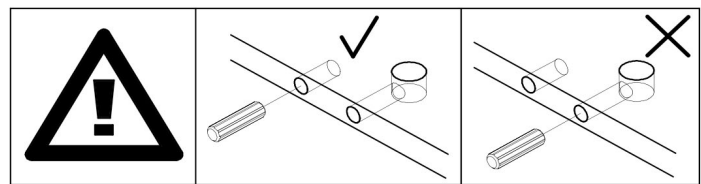
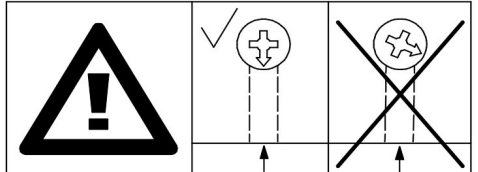
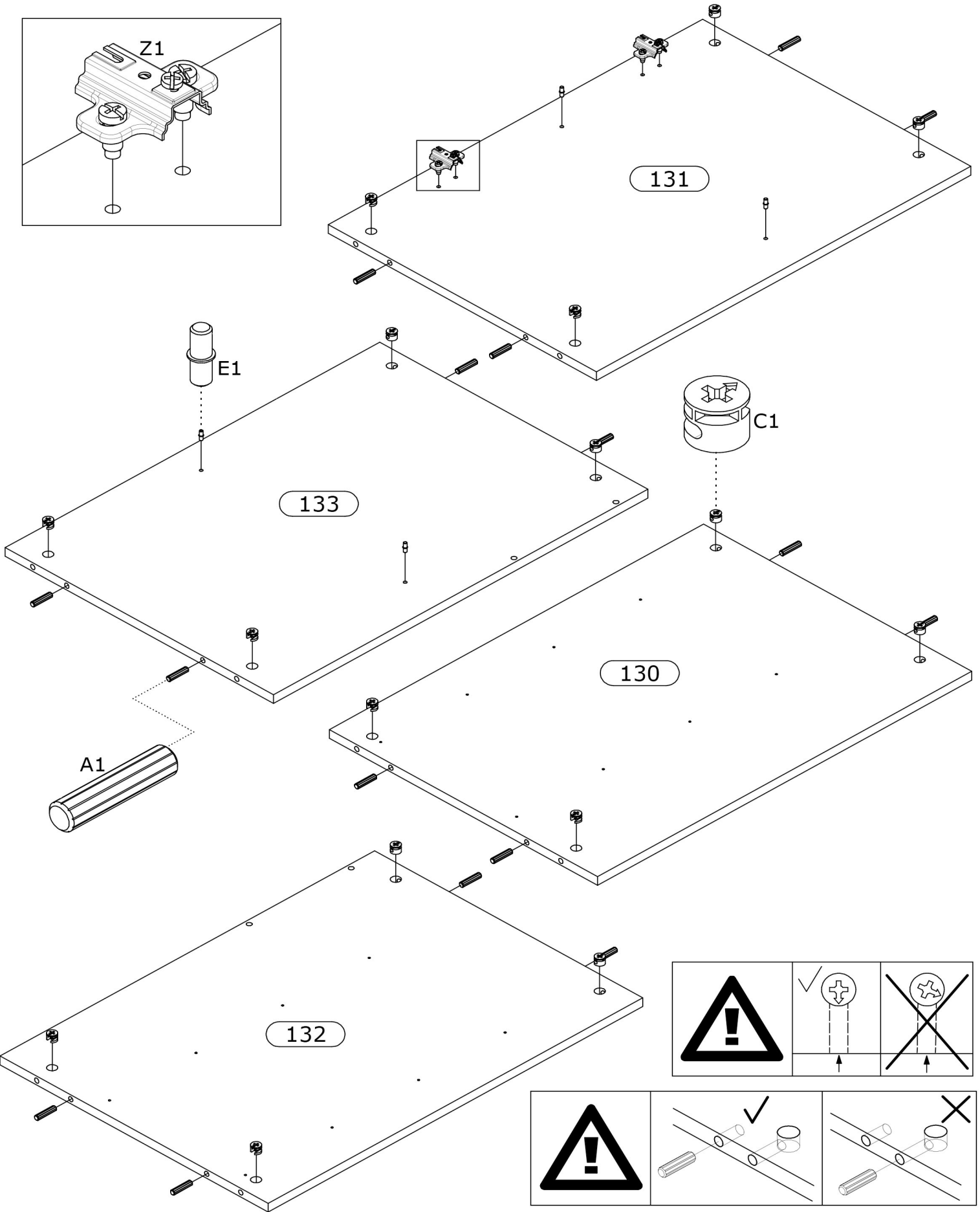
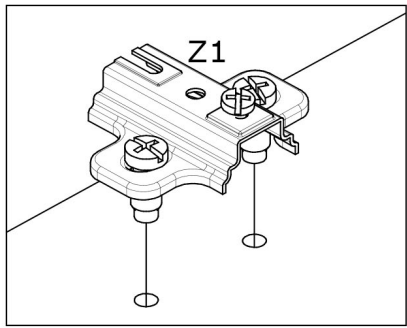
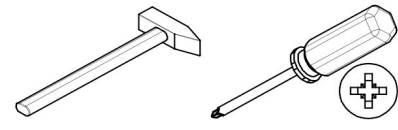
1

A1 x16
Ø8x35mm

C1 x16
Ø15x12mm

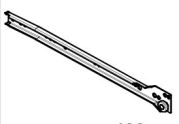
E1 x4
Ø5x16mm

Z1 x2
50x40, H=2



2

P6-CR x4

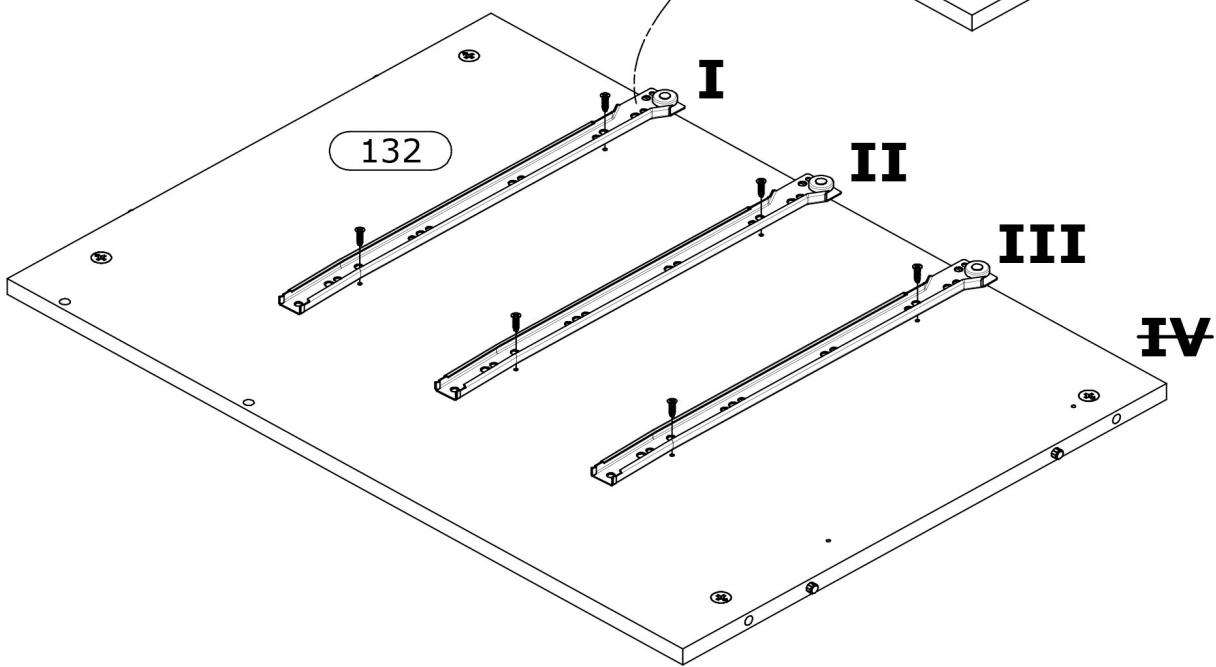
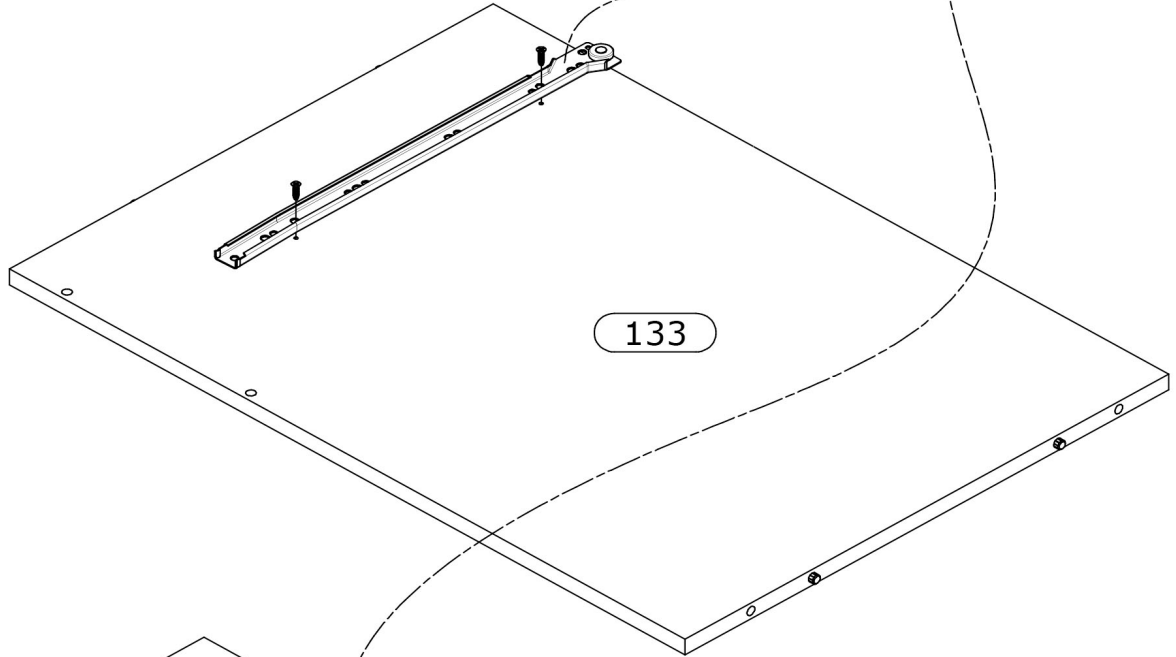
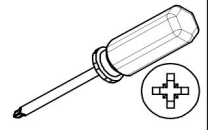


400mm

W1 x8



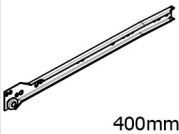
Ø3,5x13mm



3

P6-CL x 4

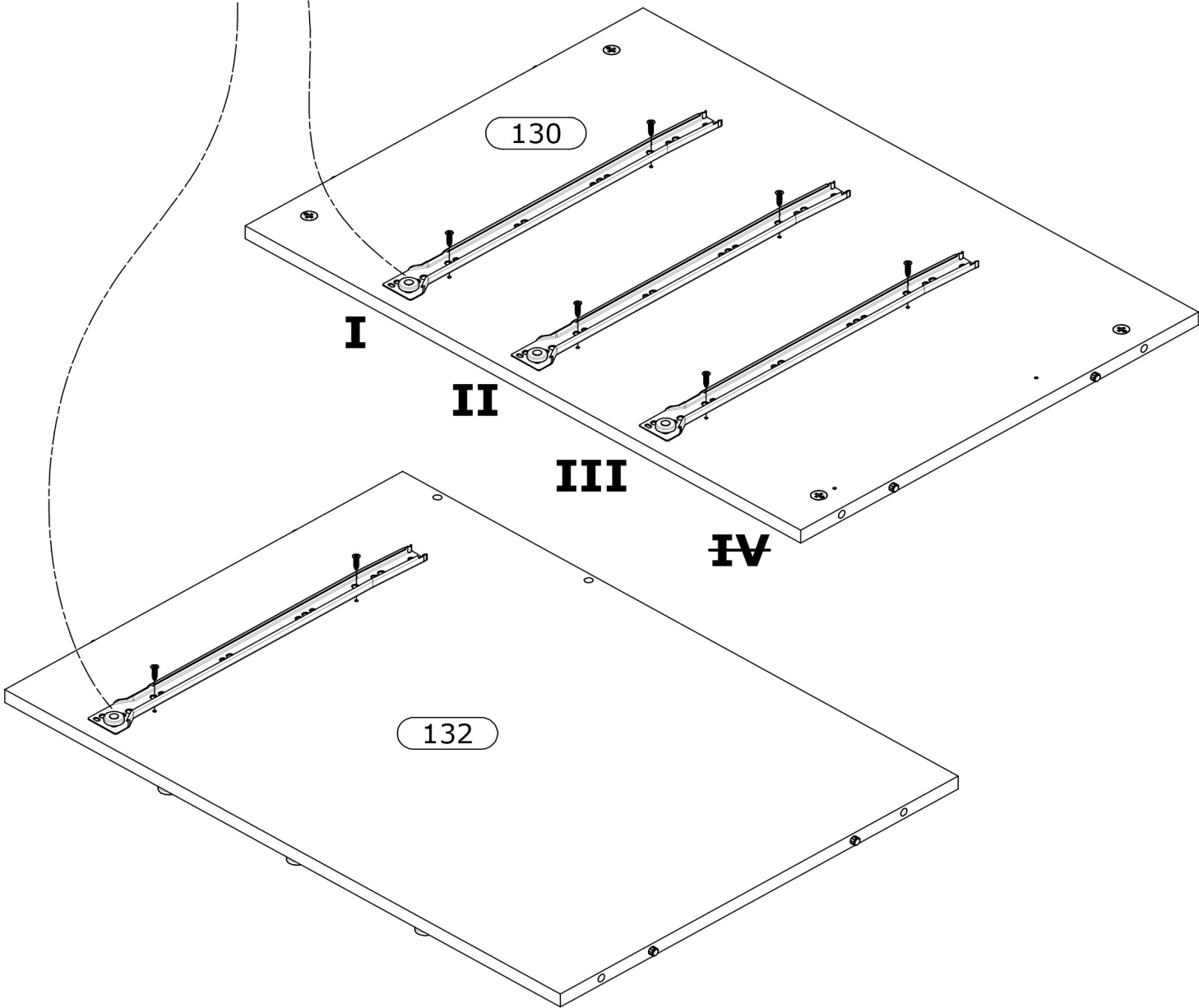
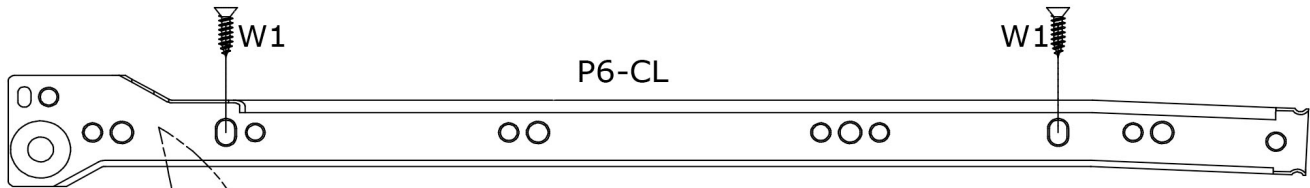
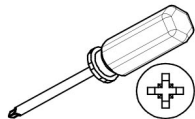
W1 x 8



400mm

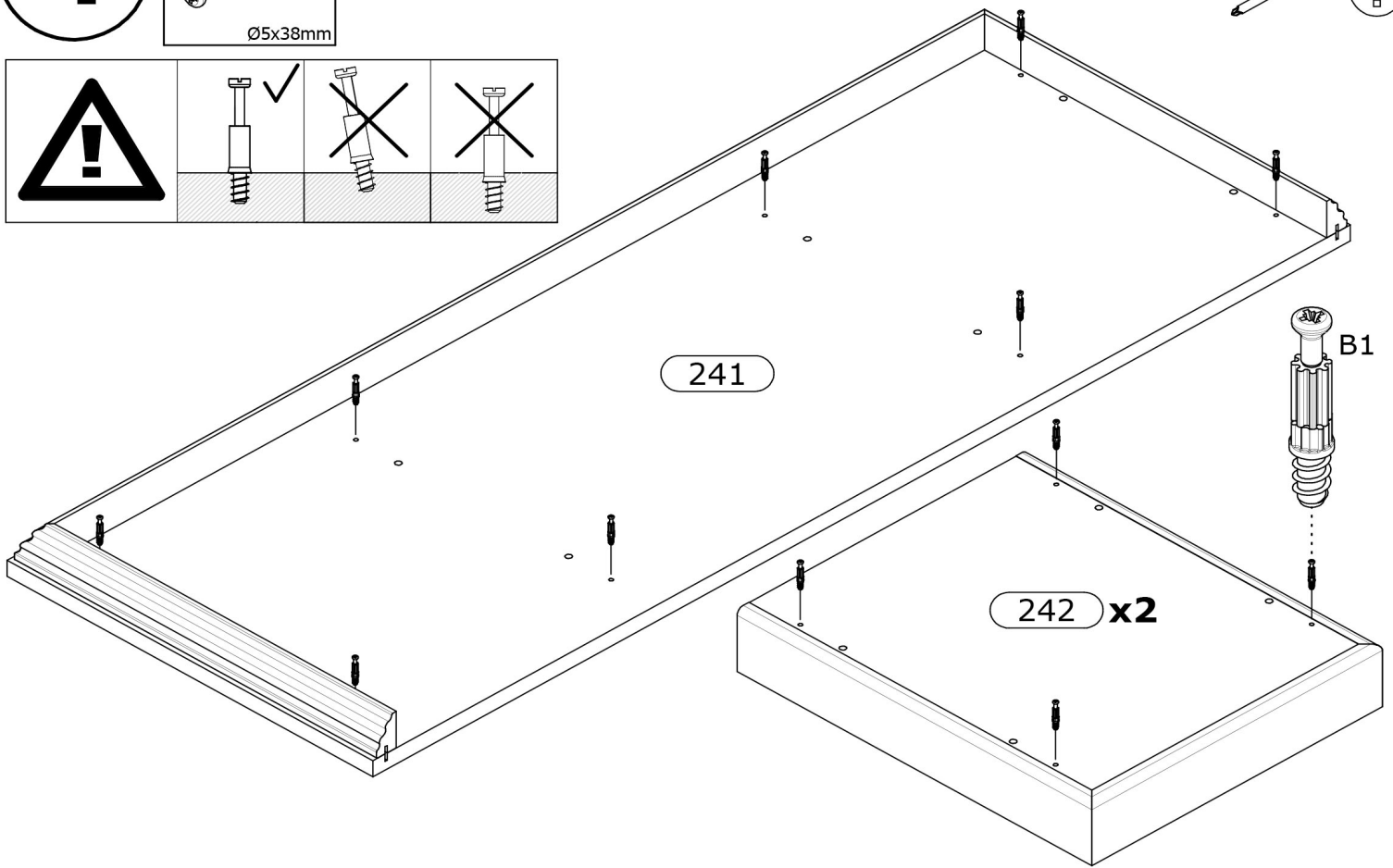
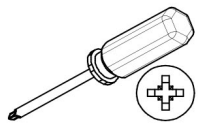
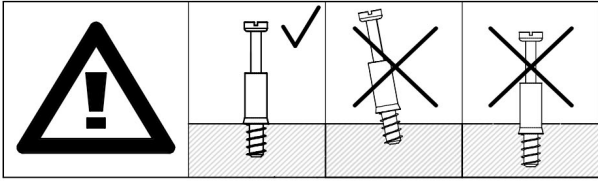


Ø3,5x13mm

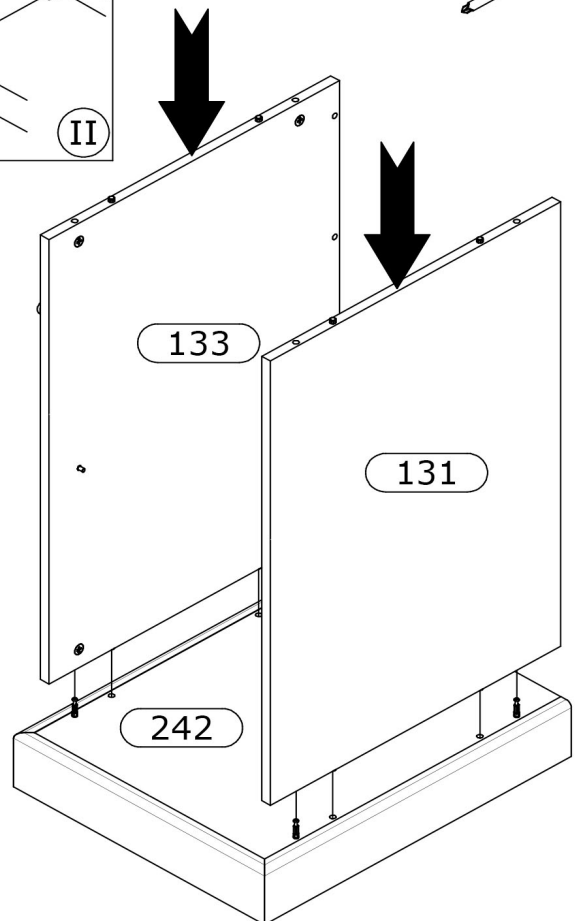
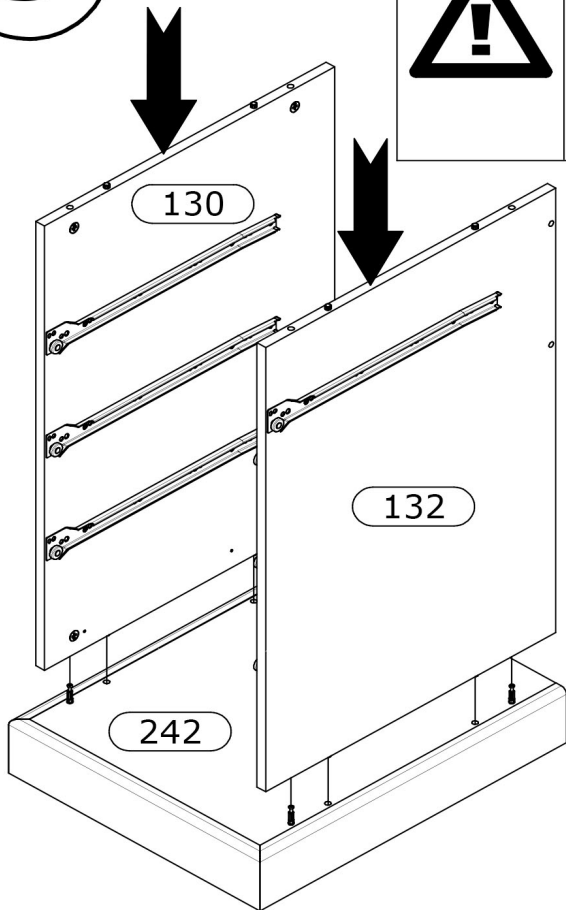
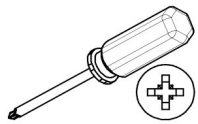
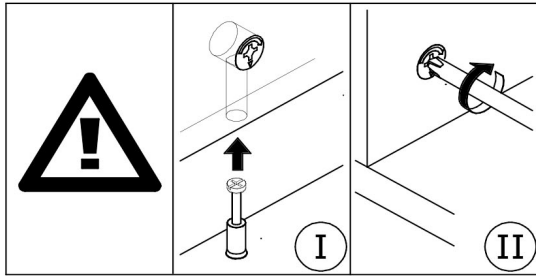


4

B1 x16
Ø5x38mm

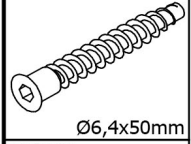


5

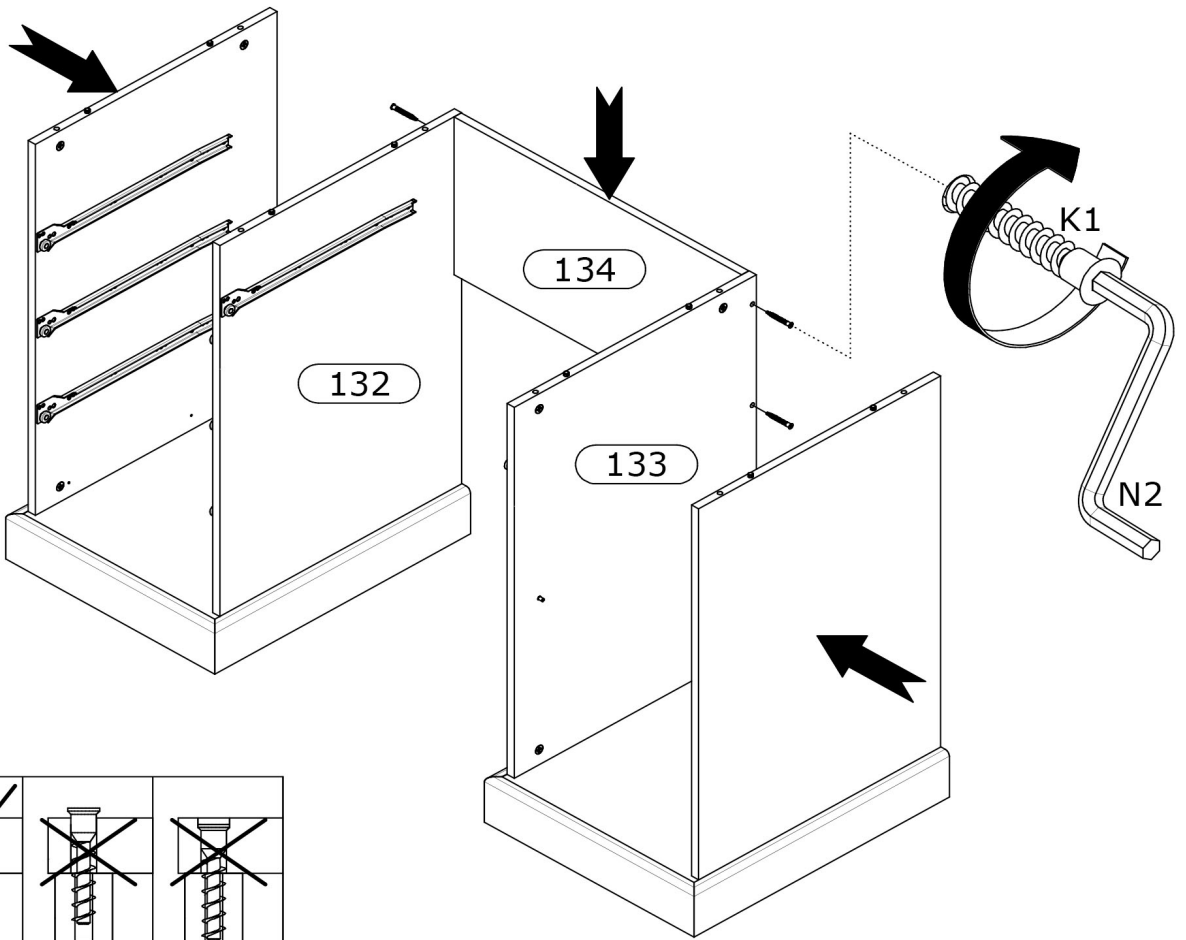
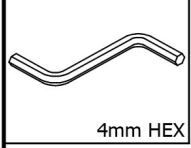


6

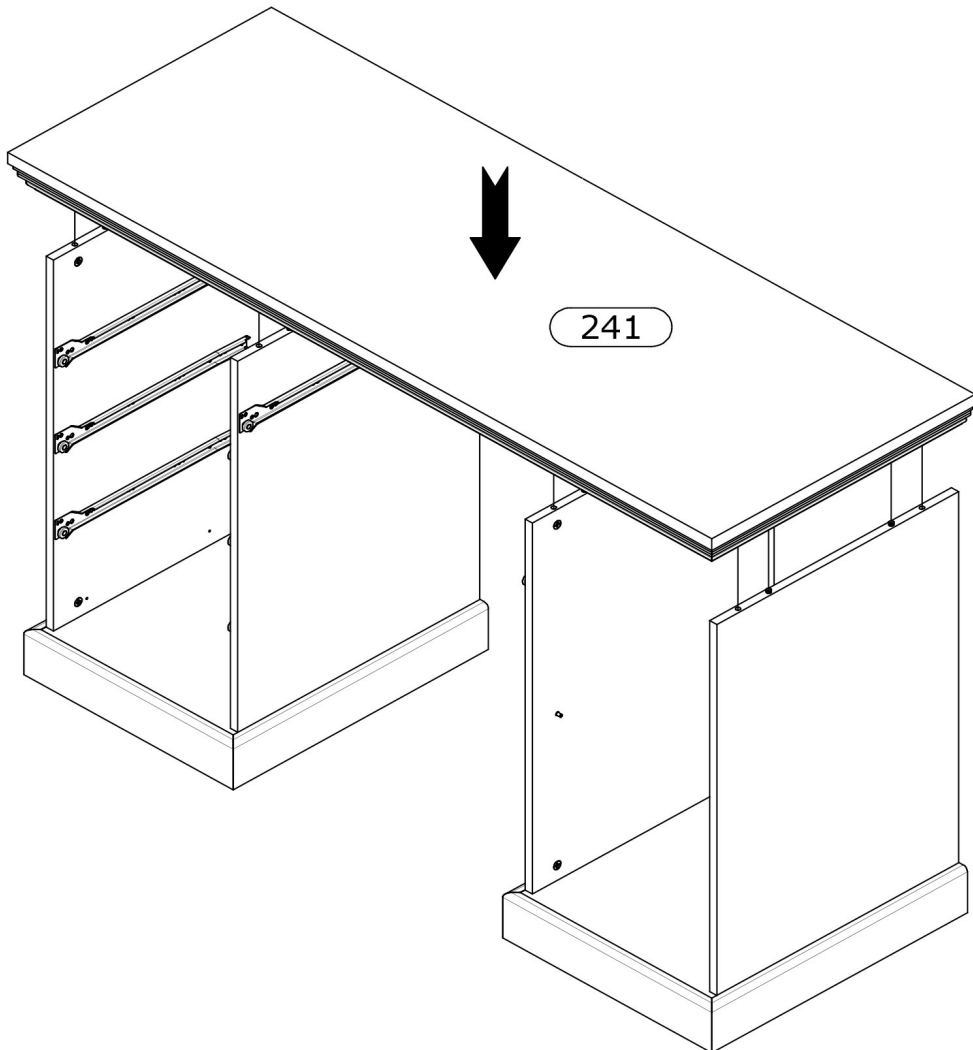
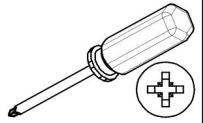
K1 x4



N2 x1

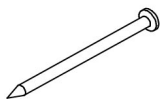


7



8

G1 x32

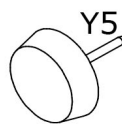
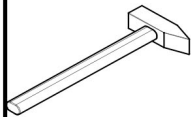
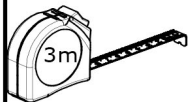
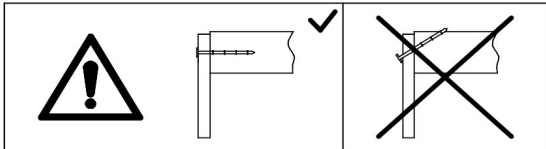


26mm

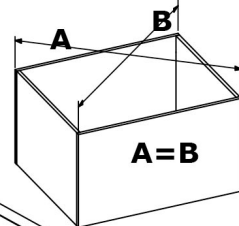
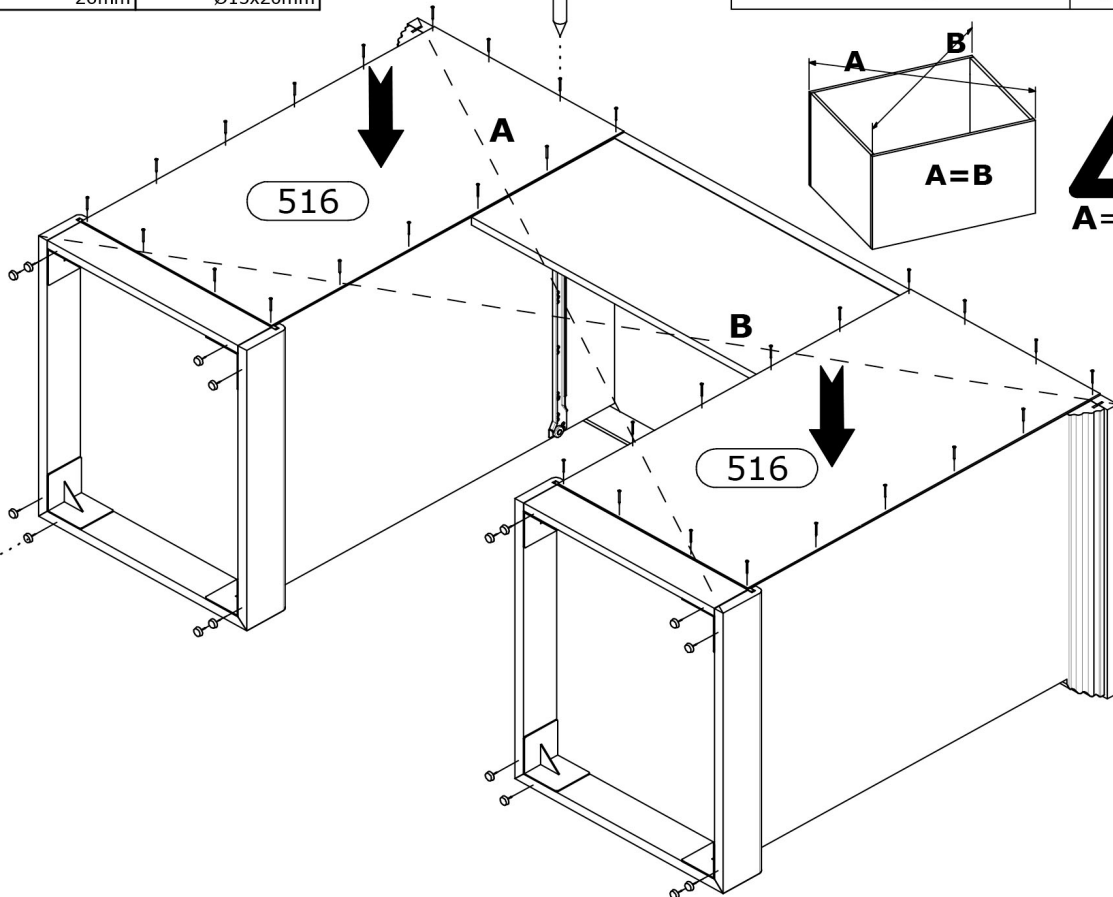
Y5 x16



Ø15x20mm



G1



A=B ≡ 90°

9

P6-CL x1



400mm

P6-CR x1

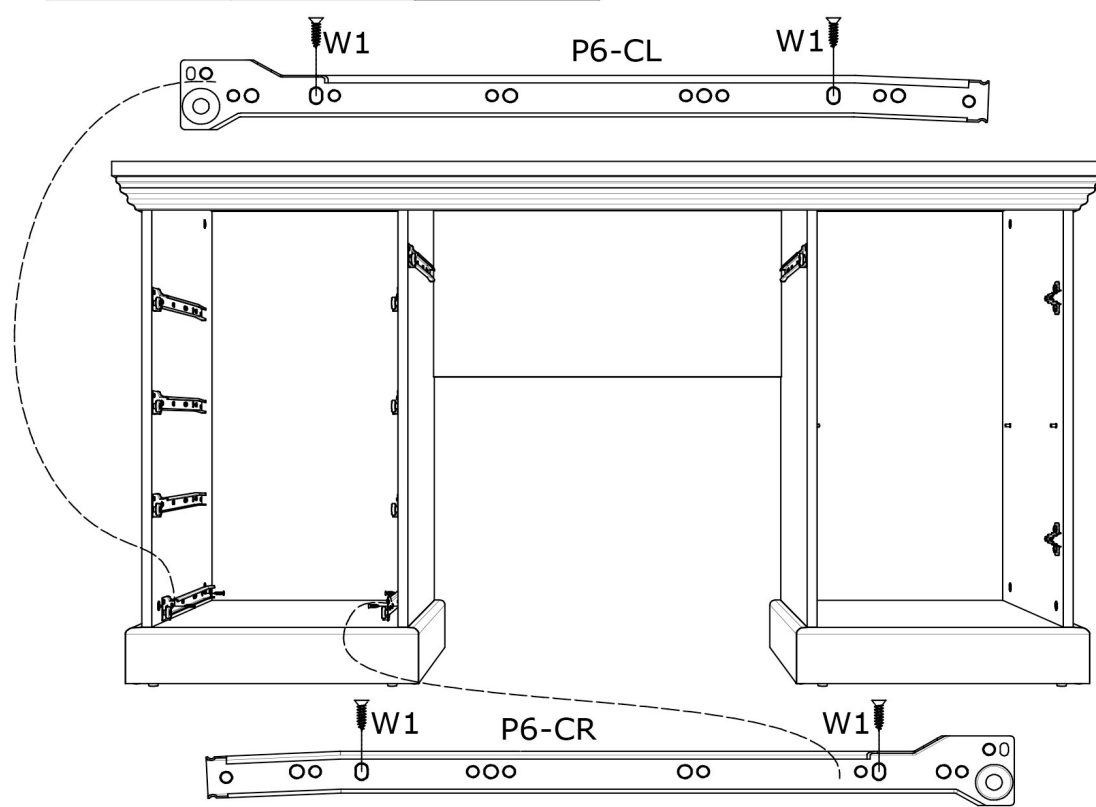
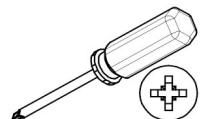


400mm

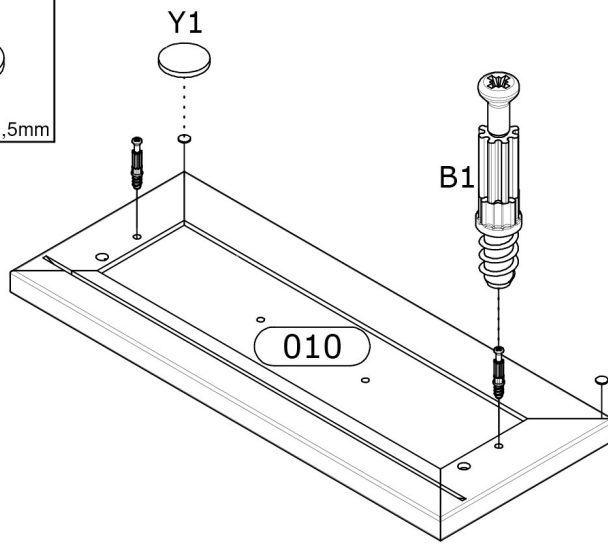
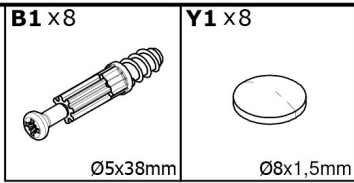
W1 x4



Ø3,5x13mm

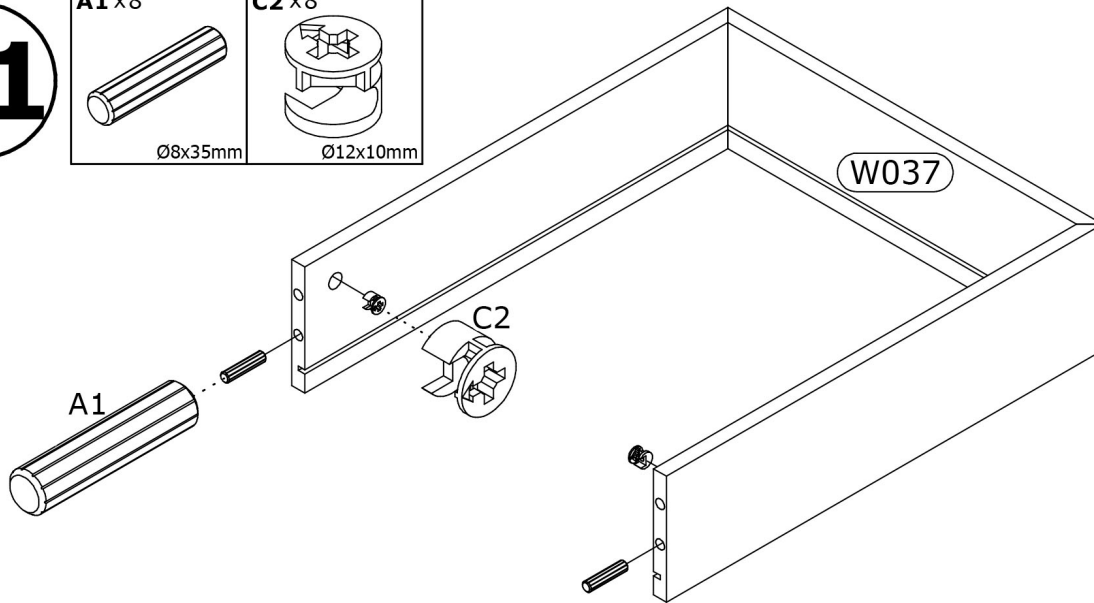
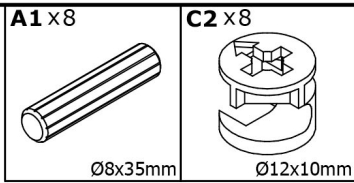


10



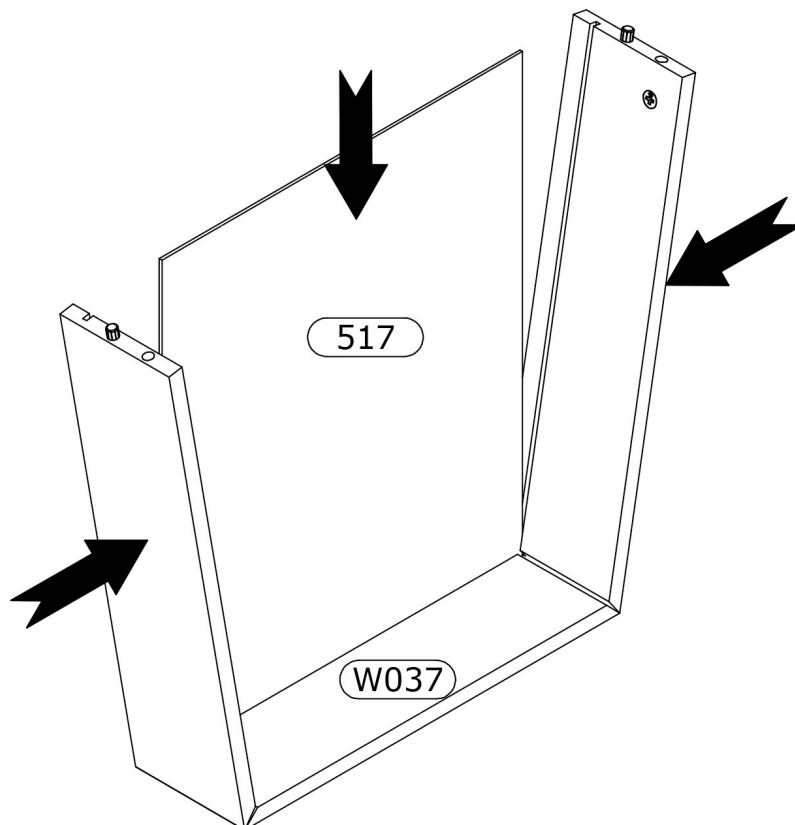
x4

11



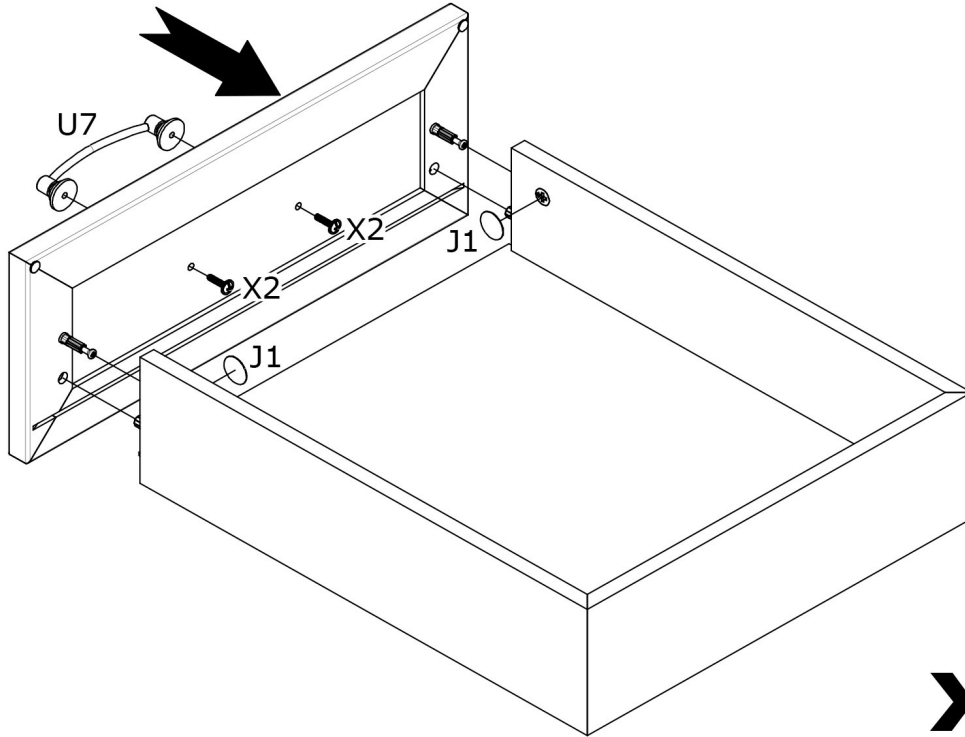
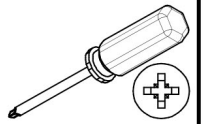
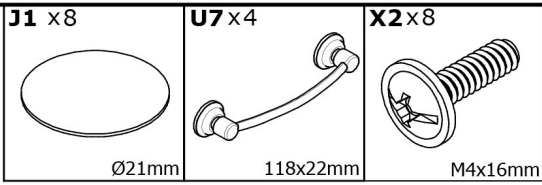
x4

12

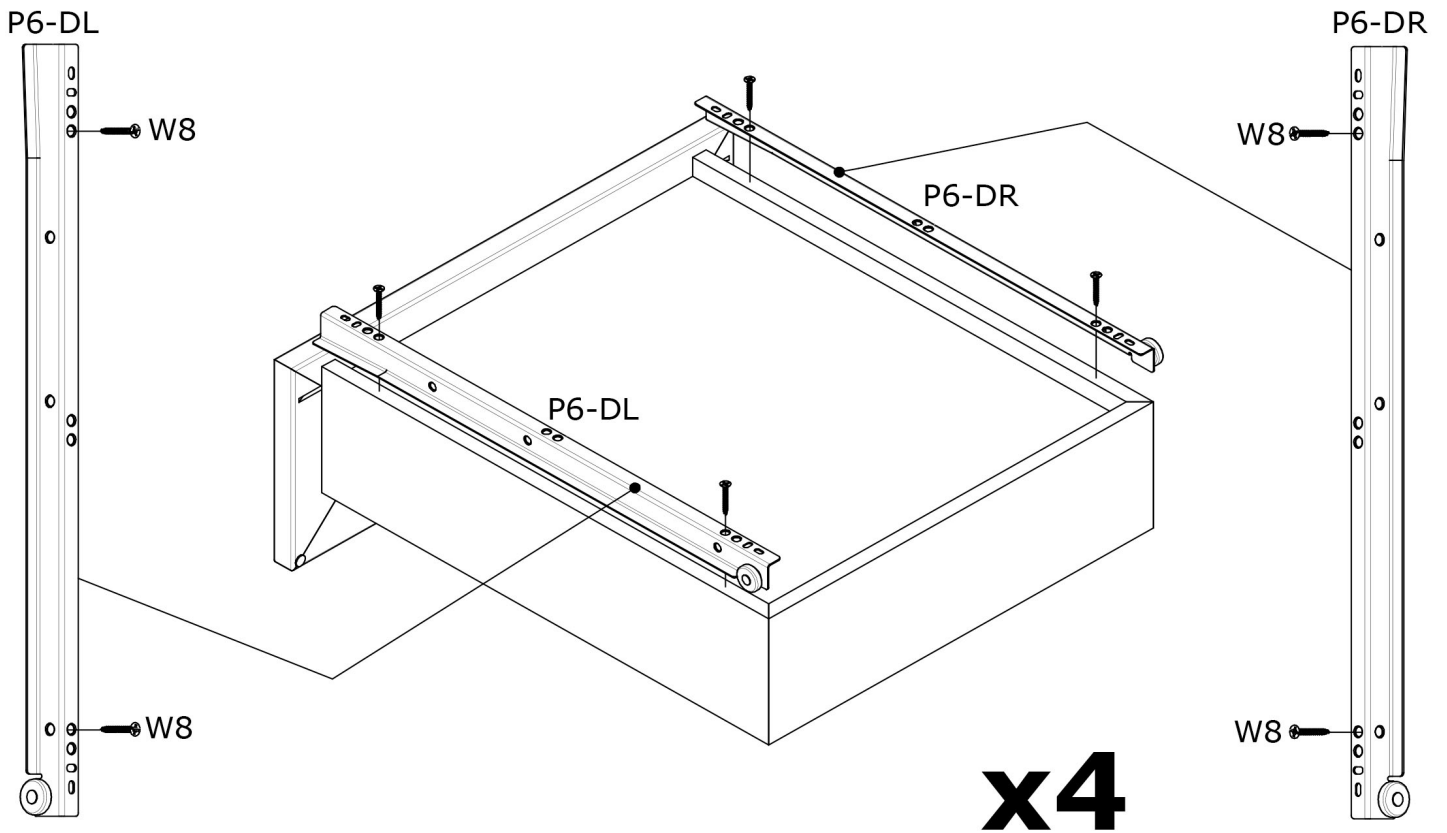
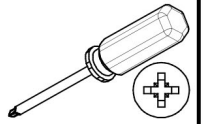
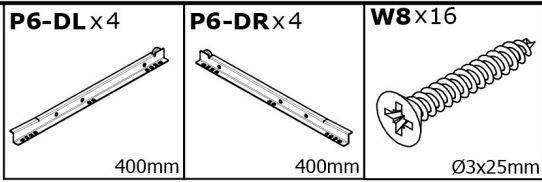


x4

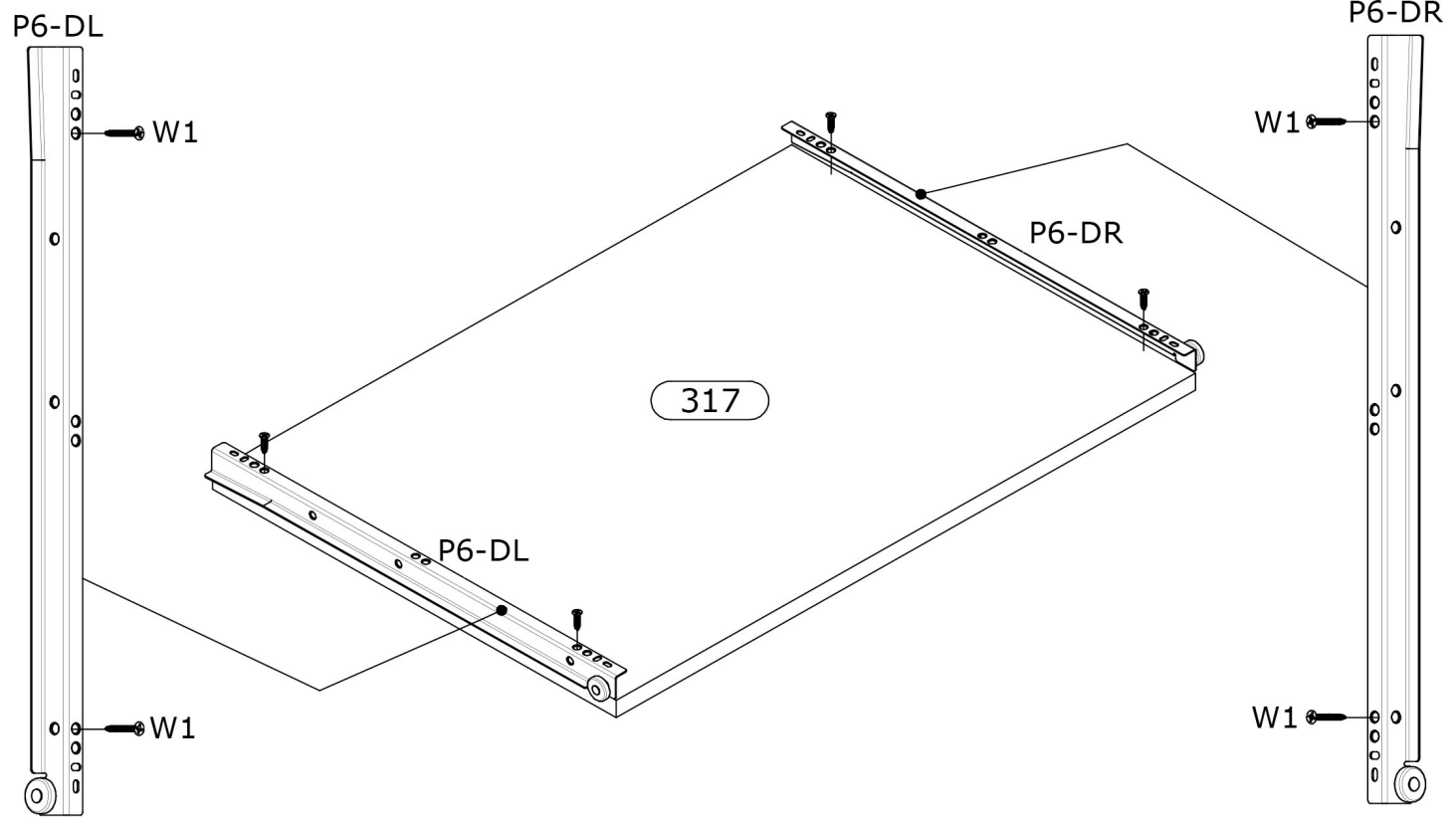
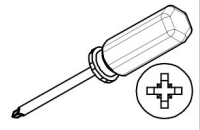
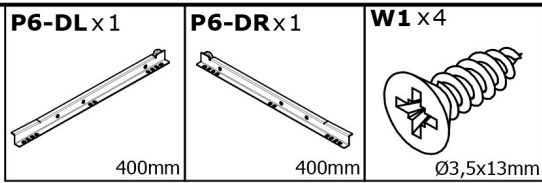
13



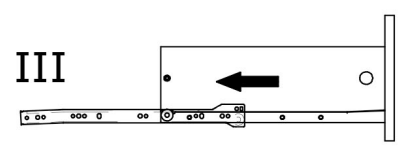
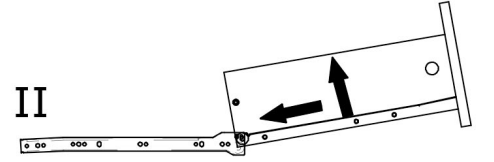
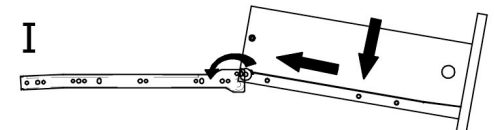
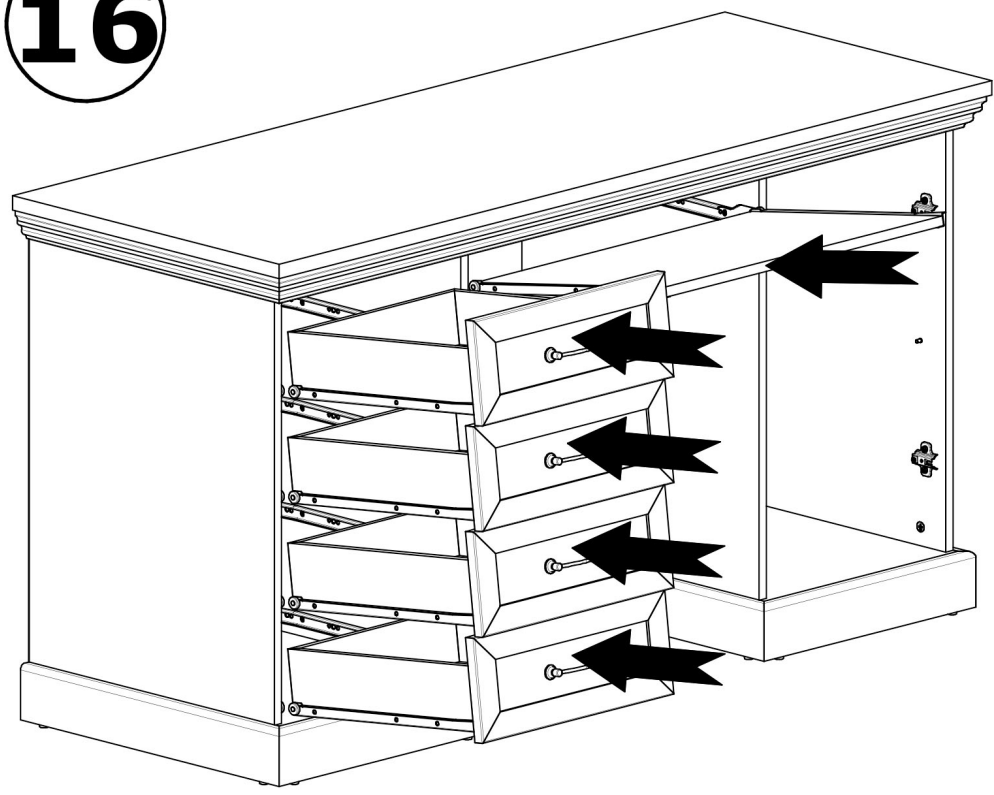
14



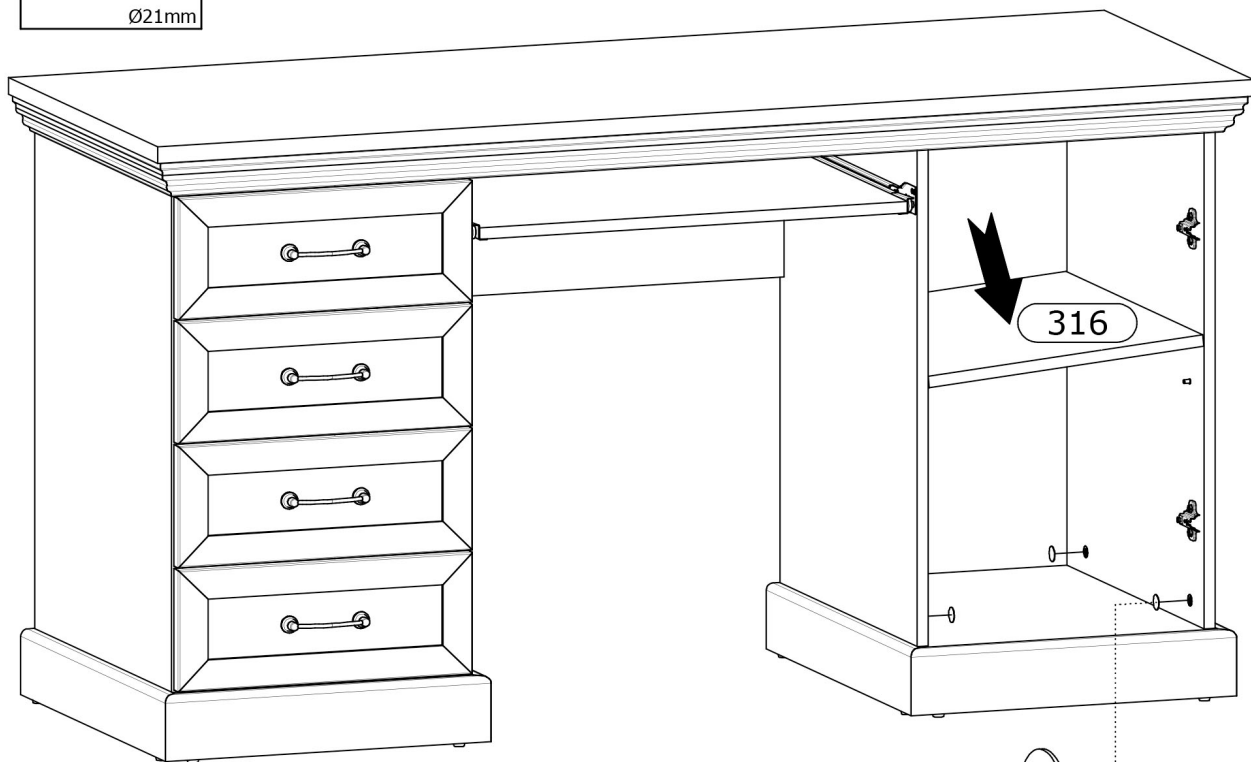
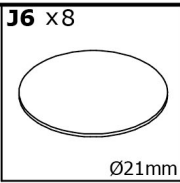
15



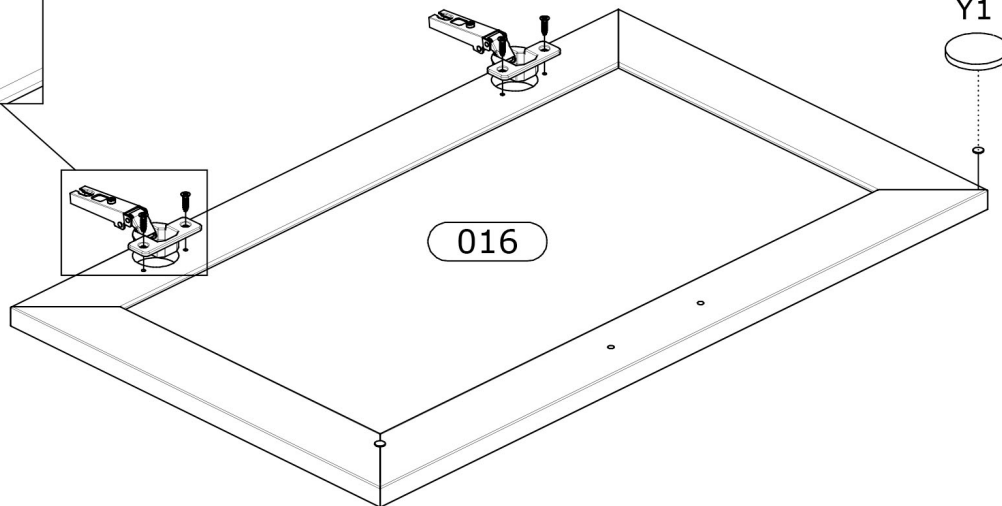
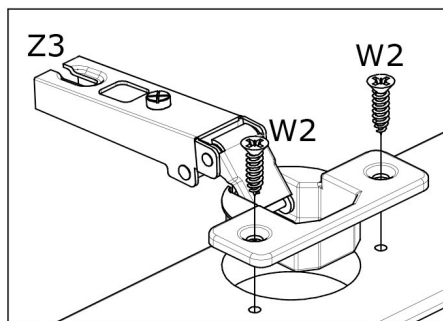
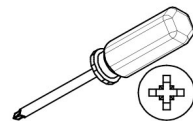
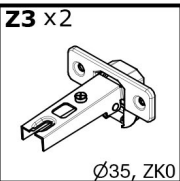
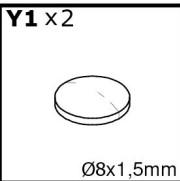
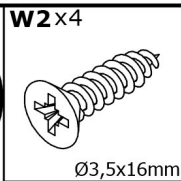
16



17



18



19

